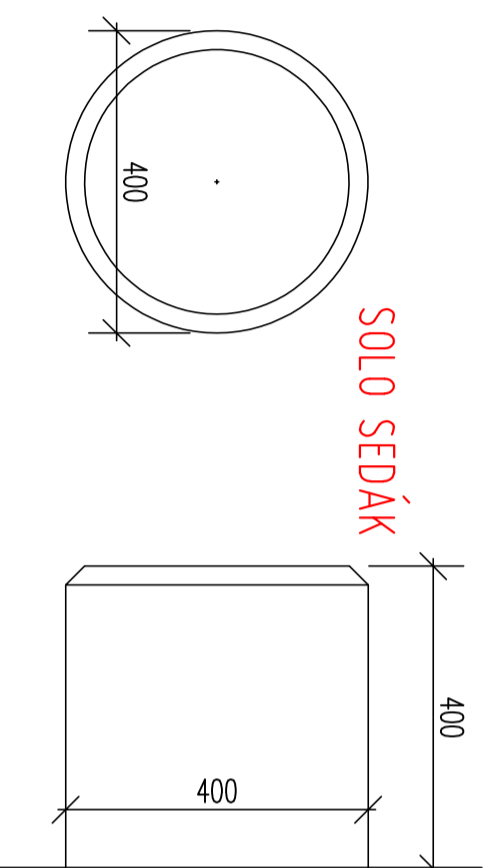
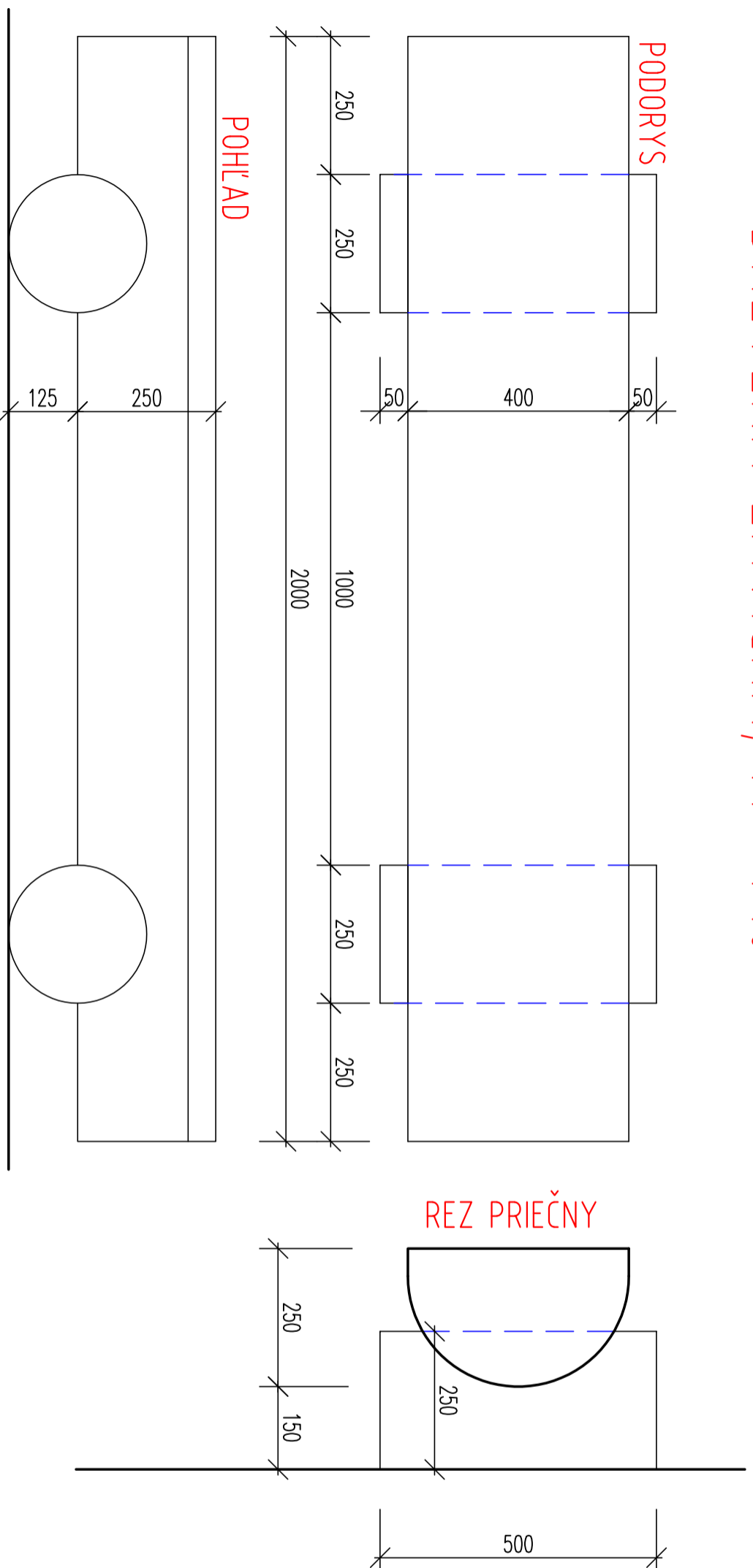



DREVENÁ LAVIČKA, M = 1:10



Autor	ING. ARCH. I. KARKOŠIAK	Zodp. projektant	ING. ARCH. I. KARKOŠIAK	Vypracoval	ING. ARCH. I. KARKOŠIAK	Kreslil	ING. G. BARTKOVÁ
Investor	URBÁRSKY SPOLOK OBCE NIŽNÁ BOCA, POZEMKOVÉ SPOLOČENSTVO						
Názov stavby	ÚPRAVY EXISTUJÚCEHO TURISTICKÉHO CHODNÍKA K ROZHLADNI KRAJCOV VRCH						
Miesto stavby	NIŽNÁ BOCA, KNC 2052/1						
Objekt	SO 01 - VLASTNÝ OBJEKT						
Obsah výkresu	LAVIČKA A SÓLO SEDÁK						
Číslo výkresu	06				Číslo sady		

**ARCHITEKTÚRA
INTERIÉR
DESIGN**
Ing. arch. Igor KARKOŠIAK
architektonický ateliér
ul. Moyzeseva 176, 033 01 L'Hvídk