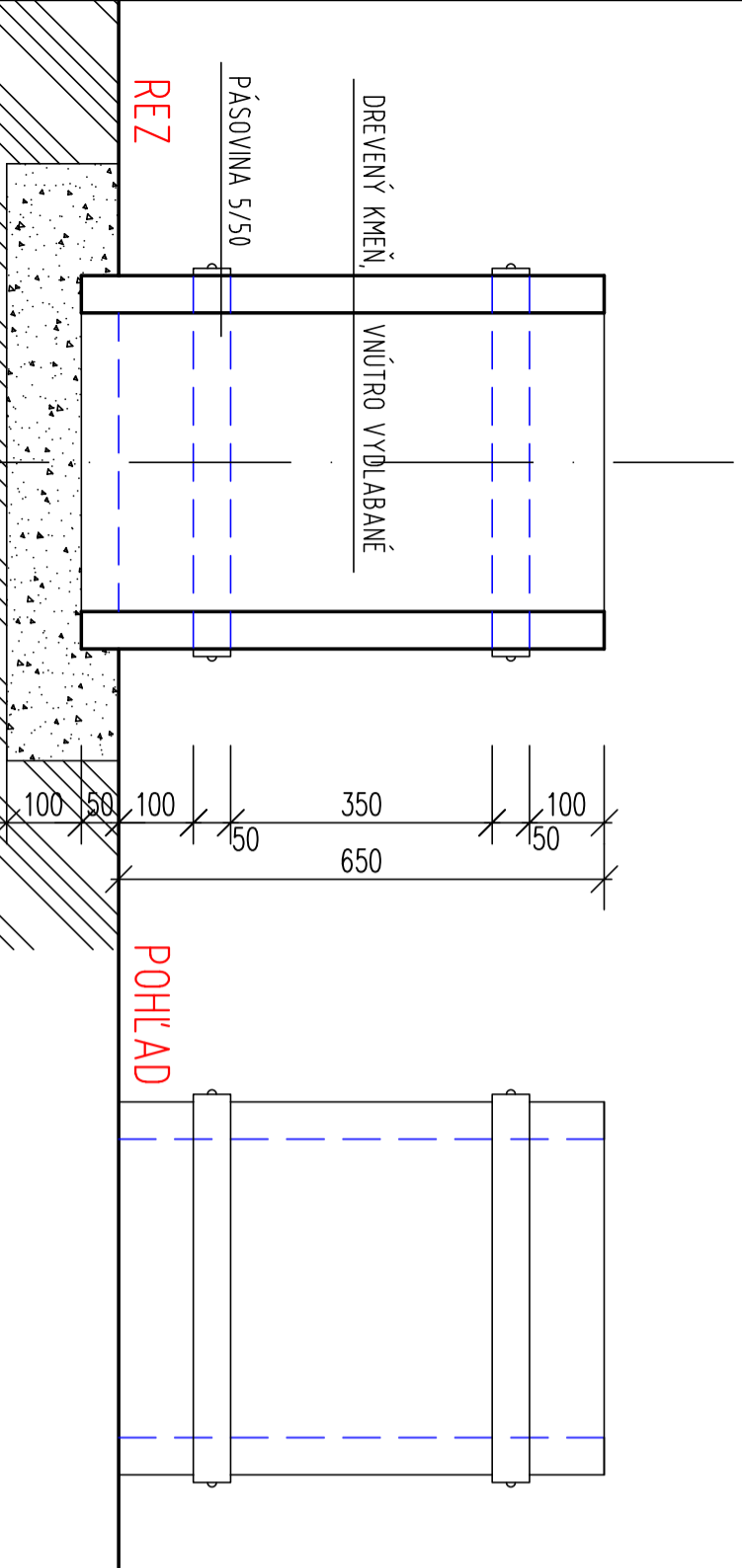
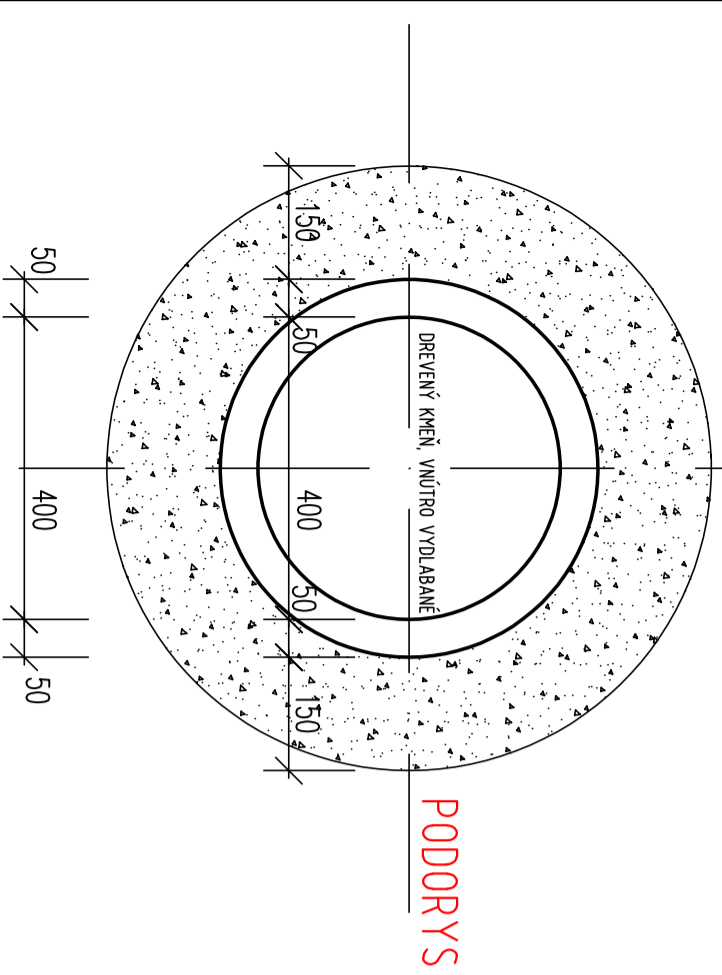



ODPADKOVÝ KÔŠ, M=1:10



Autor	ING.ARCH.I.KARKOŠIAK	Zodp.projektant	ING.ARCH.I.KARKOŠIAK	Vypracoval	ING.ARCH.I.KARKOŠIAK	Kreslil	ING.G.BARTKOVÁ
Investor	URBÁRSKY SPOLUK OBCE NIŽNÁ BOCA, POZEMKOVÉ SPOLOČENSTVO						
Názov stavby	ĽPRAVY EXISTUJÚCEHO TURISTICKÉHO CHODNIKA K ROZHĽADNI KRAJČOV VRCH						
Miesto stavby	NIŽNÁ BOCA, KNC 2052/1						
Objekt	SO 01 – VLASTNÝ OBJEKT						
Obsah výkresu	ODPADOVÝ KÔŠ						
	Číslo výkresu	03	Číslo sady				



ARCHITEKTURA
INTERIER
DESIGN
Ing.arch. Igor KARKOŠIAK
architektonický ateliér
ul.Majzarskova 176, 033 01 Lhotádky